

카운터

# JMC 시리즈

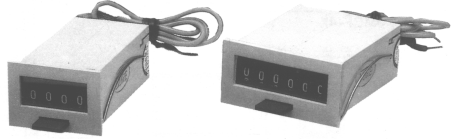
## JMCF

## JMCU

•공작기계, 섬유기계, 인쇄기, 포장기, 식품기계 등의 계수 관리용으로 광범위한 적용 가능.

•소형, 경량

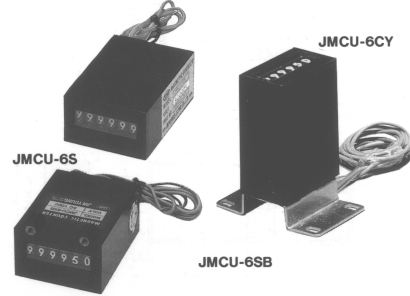
### JMCF SERIES



JMCF-4X

JMCF-6X

### JMCU SERIES



JMCU-6S

JMCU-6CY

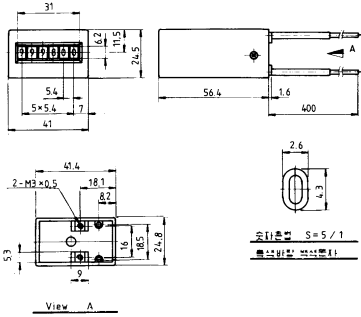
JMCU-6SB

## 사양

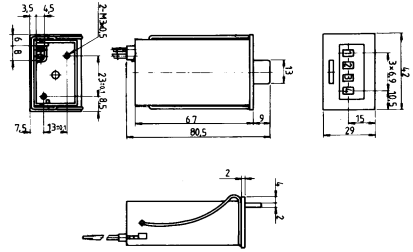
구 분	JMCF	JMCU
정격전압	DC12, 24V, Ac110, 220V(50/60Hz)	
허용전압변동	±10%	
내전압	Ac150V 1분간	
절연저항	20mΩ (DC 500V Megger)	
내진동	내구 30G 오작동 5G	
내충격	내구 1G 오작동 2G	
통진시간 정격	AC : 단시간정격(연속통전시 10분이내), DC : 연속통전	
계수방식	1 Pulse 1Count(통전시 1/2휴지 1/2 카운트)	
최고계수속도	10 첸	
Pulse 폭	50m sec (순환비 1 : 1)	
사용온도범위	0~40℃(단, 결빙이 없을 것)	
사용습도범위	45~85% RH	
표시숫자	4×2.4mm 흑색바탕백색문자	4.3×2.6mm 흑색바탕백색문자
Reset	Reset Type	없음
절속	리드선 250mm(0.18×12 비닐 절연전선)	리드선 40mm(0.18×12비닐절연전선)

## JMC 시리즈

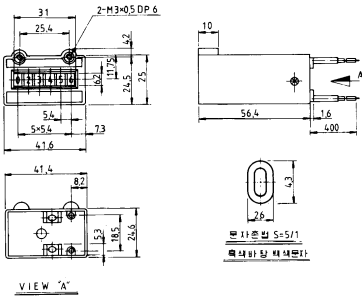
### JMCU-6S



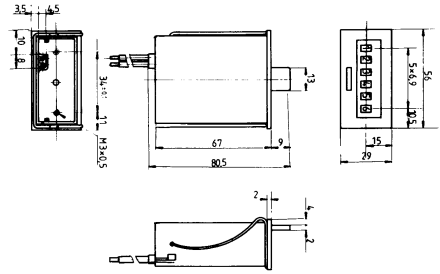
### JMCF-4X



### JMCU-6SB



### JMCF-6X



### JMCU-6CY

