

레벨 스위치 21F 시리즈 전극식

21F - G 일반용

21F - H 고감도용

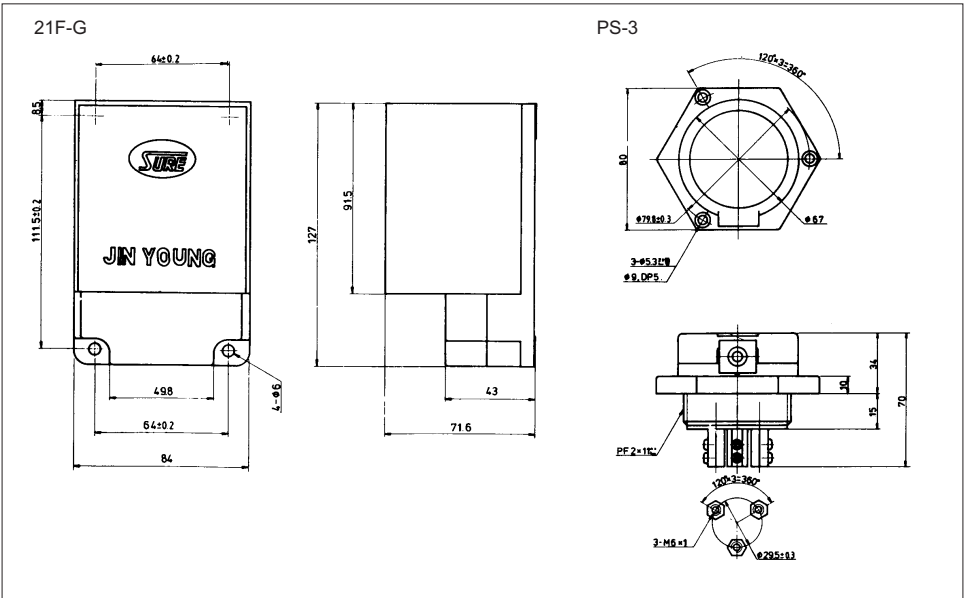
PS - 3

사양

구 분	21F - G (일반용)	21F - H (고감도용)
전원 / 전압	AC 110V, AC220V / 50/60 Hz 공용	
전압변동범위	± 10%	
소비전력	약 1.5VA Relay 동작시 약 3.2VA	
접점용량	AC 250V 5A (저항부하)	
절연저항	100mΩ 이상 DC 500V MEGA	
수명	전기적 : 50만회 이상 / 기계적 : 500만회 이상	
2차전극간전압	AC 8V	AC 8V / 24V
동작저항	약 10kΩ 이하	약 20kΩ 이하
사용전선길이(φ1.25)	50m 이내	70m 이내
사용주위온도	0 ~60℃	0 ~55℃

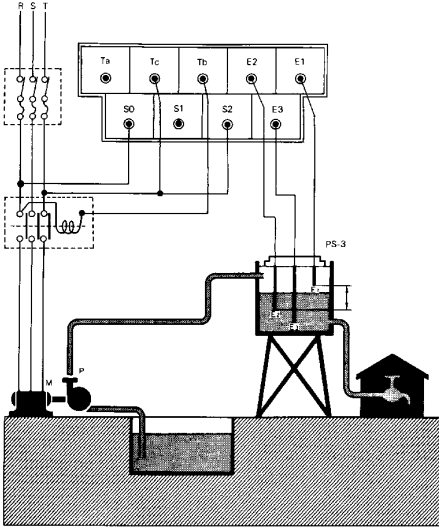


외형 치수도



레벨 스위치 / 21F-G 시리즈

기본형 3상급수 결선도



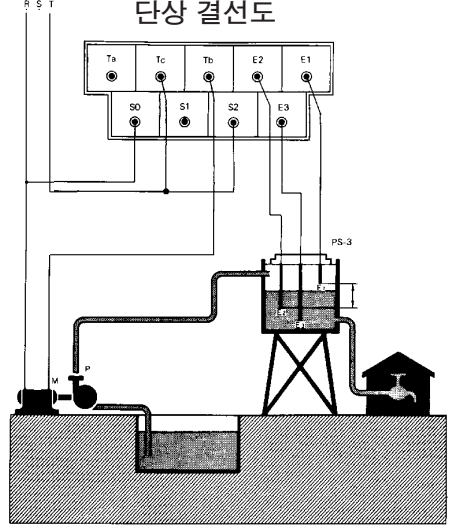
공장 및 농업용수, 정수장, 폐수 처리장 등의 각종 액면 제어에 최적.

가정의 상, 하수도 펌프에 설치, 자동 급·배수 용도로 사용 가능.

컴팩트 디자인으로 시퀀스 캐비닛에 설치 등에 설치 가능. 유도 리 방지 회로 내장.

기본형, 고 감도형 등 풍부한 기종

단상 결선도



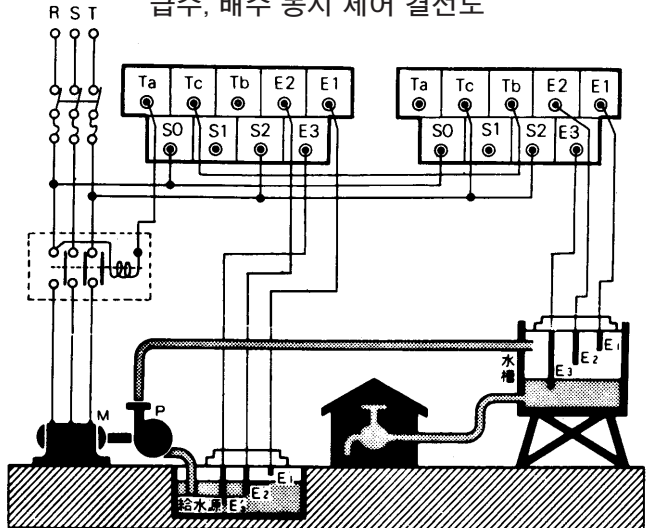
* 케이스 전체가 고철연 난연성 수지로 감전 예방.

* 급수원의 탕수로 인한 모터의 공회전 방지로 수명 연장.

* 펌프의 운전을 수동 및 자동으로 조작 가능.

* 만수와 갈수 시 램프 또는 알람 신호 가능.

급수, 배수 동시 제어 결선도



레벨 스위치

JRS 시리즈

리드 스위치 타입(내장형)

JRS - S (내장형)

JRS - D



JRS-S

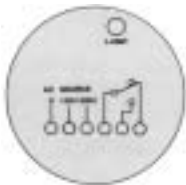
JRS-D

- * 검출부 내장으로 전원과 접점을 바로 연결하여 상, 하한 제어 가능.
 - * 검지, Post Pipe가 완전 밀폐되어 압력, 진공, 가스, 스팀 등의 영향을 받지 않아 어떠한 Tank 내에서도 사용이 가능합니다.
 - * 리드 스위치는 불활성 가스가 들어 있고 유리관에 밀봉되어 있으므로 가연성 가스에 인화될 염려가 없다.
 - * 수명이 1,000만회 이상으로 신뢰도가 높다. (단, 전기 쇼트발생시 제외)
- * NOTE) 1) 주문시 프렌지부터 상한점 위치와 하한점 위치의 길이를정확히 알려 주십시오.
2) 스톱퍼 위치는 접점과 관계없으며 볼 중간 위치에서 작동됨.

사양

구 분	JRS - S / JRS-D(내장형)
전원 / 전압	AC 110V, AC220V / 50/60 Hz
전압변동범위	± 10%
소비전력	2VA
접점용량	AC 250V 3A
내 압	7kgf/cm ²
절연저항	100mΩ 이상 DC 500V MEGA
수 명	전기적 : 50만회 이상 / 기계적 : 500만회 이상
사용주위온도	0~80℃ (단, 결빙이 없을 것)

결선도



결선도

동작원리

* Post Pipe 내에 리드 스위치를 고정 시키고, Magenet를 Flost 내부에 고정하여 Float가 부력에 의하여 상, 하운동으로 제어 범위의 리드 스위치를 감지, 전자 증폭하여 접점회로를 구성한다.